

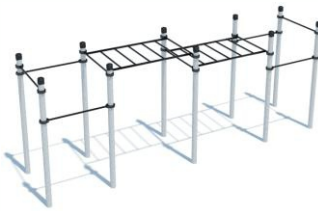

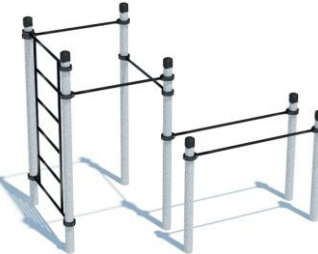



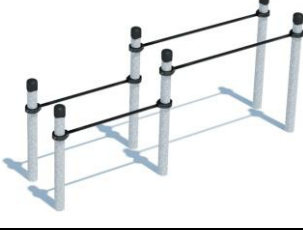










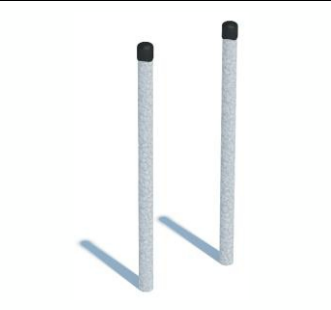






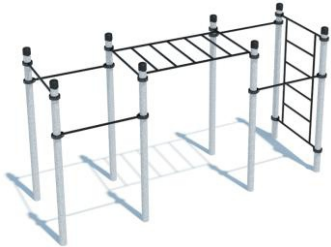


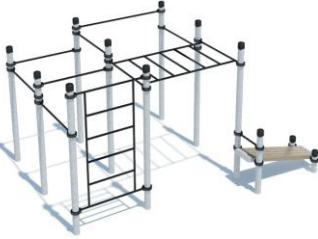



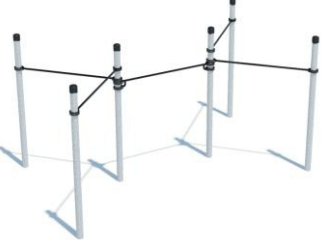

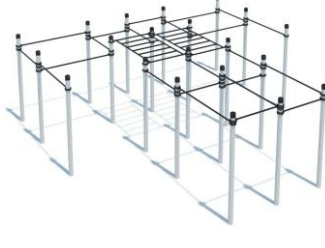
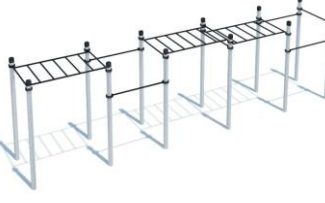
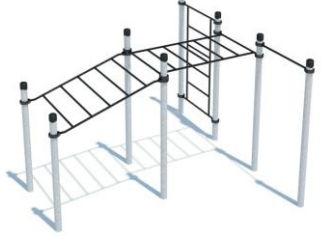
Спортивное оборудование при воркаут (Горячее цинкование)					
Артикул	Название	Изображение	Описание	Цена*	Цена с доставкой и монтажом
K-001	Тройной каскад турников для отжиманий и подтягиваний		Комплекс состоит из четырех опорных столбов высотой: 2 шт. - 1500 мм, 1 шт. - 1200 мм, 1 шт. - 400 мм и трех перекладин для подтягиваний и отжиманий длиной 1200 мм. Элементы крепятся к опорным столбам при помощи хомутов. Высота фиксации перекладин: 1 шт. - 200 мм, 1 шт. - 900 мм, 1 шт. - 1300 мм от поверхности основания. Длина комплекса не более 4100 мм.	44 000	57 200
K-002	Рукоход классический двухуровневый		Комплекс состоит из шести опорных столбов высотой 2600 мм и двух секций рукохода, которые крепятся к опорным столбам при помощи хомутов. Высота фиксации секций рукохода: 1 шт. - 2150 мм и 1 шт. - 2450 мм. Длина каждой секции 1900 мм. Шаг рукохода 310 мм. Длина комплекса не более 4000 мм.	144 375	187 688
K-003	Диксон		Комплекс состоит из десяти опорных столбов высотой 2600 мм, шести перекладин для подтягиваний длиной 1200 мм и двух секций рукохода. Элементы крепятся к опорным столбам при помощи хомутов. Высота фиксации перекладин для подтягиваний: 2 шт. - 2400 мм, 1 шт. - 2250 мм, 1 шт. - 2100 мм, 2 шт. - 1800 мм. Высота фиксации секций рукохода: 1 шт. - 2150 мм и 1 шт. - 2450 мм. Длина каждой секции 1900 мм. Шаг рукохода 310 мм. Длина комплекса не более 6500 мм.	228 250	296 725
K-004	Ковдор		Комплекс состоит из семи опорных столбов высотой 2600 мм, пяти перекладин для подтягиваний длиной 1200 мм, рукохода-змеевика и шведской стенки. Элементы крепятся к опорным столбам при помощи хомутов. Высота фиксации перекладин для подтягиваний: 1 шт. - 2300 мм, 1 шт. - 2200 мм, 2 шт. - 2100 мм, 1 шт. - 1400 мм. Рукоход-змеевик длиной 1700 мм расположен на высоте 2300 мм. Шведская стенка крепится на высоте 2450 мм. Состоит из перекладин, расстояние между которыми 373 мм. Высота шведской стенки - 2073 мм, ширина - 1200 мм. Длина комплекса не более 5900 мм.	176 000	228 800
K-005	Тикси		Комплекс состоит из семи опорных столбов высотой: 3 шт. - 2600 мм, 1 шт. - 2300 мм, 3 шт. - 1500 мм, шведской стенки, брусьев и трех перекладин для подтягиваний длиной 1200 мм. Элементы крепятся к опорным столбам при помощи хомутов. Высота фиксации перекладин для подтягиваний: 1 шт. - 2400 мм, 1 шт. - 2100 мм, 1 шт. - 1900 мм. Шведская стенка крепится на высоте 2450 мм. Состоит из перекладин, расстояние между которыми 373 мм. Высота шведской стенки - 2073 мм, ширина - 1200 мм. Жерди брусьев представляют собой 2 горизонтальных перекладины длиной 1758 мм, высота их фиксации 1300 мм. Расстояние между центрами опорных столбов брусьев 600 мм. Длина комплекса не более 3300 мм.	129 250	168 025

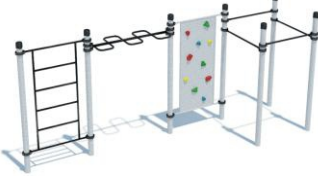
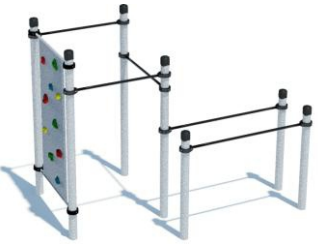
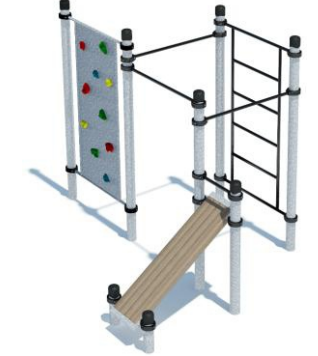

K-006	Шведская стенка		Комплекс состоит из двух опорных столбов высотой 2600 мм и шведской стенки, которая крепится к опорным столбам при помощи хомутов на высоте 2450 мм. Состоит из перекладин, расстояние между которыми 373 мм. Высота шведской стенки - 2073 мм, ширина - 1200 мм. Длина комплекса не более 1450 мм.	52 250	67 925
K-007	Турник классический		Комплекс состоит из двух опорных столбов высотой 2600мм и перекладины для подтягиваний длиной 1200 мм, которая фиксируется при помощи хомутов на высоте 2450 мм. Длина комплекса не более 1450 мм.	26 125	33 963
K-008	Брусья низкие параллельные		Комплекс состоит из двух жердей. Жерди брусьев расположены параллельно. Расстояние между внутренними поверхностями жердей 500 мм, рабочая поверхность - 1800 мм. Жерди брусьев симметрично изогнуты под углом 90 градусов, высота - 1200 мм от поверхности основания. Длина комплекса не более 2100 мм.	24 750	32 175
K-009	Брусья двойные для отжиманий разноуровневые		Комплекс состоит из шести опорных столбов высотой: 2 шт. - 1200 мм, 4 шт. - 1500 мм и четырех жердей, представляющих собой горизонтальные перекладины длиной: 2 шт. - 1758 мм, 2 шт. - 1200 мм., которые фиксируются при помощи хомутов на высоте 1300 мм и 900 мм от поверхности основания, соответственно. Расстояние между центрами опорных столбов брусьев 600 мм. Длина комплекса не более 3300 мм.	70 125	91 163
K-010	Брусья стандарт		Комплекс состоит из четырех опорных столбов высотой 1500 мм и двух жердей, представляющих собой собой горизонтальные перекладины длиной 1758 мм, которые фиксируются при помощи хомутов на высоте 1300 мм от поверхности основания. Расстояние между центрами опорных столбов брусьев 600 мм. Длина комплекса не более 2000 мм.	44 000	57 200
K-011	Лавка с упорами "Воркаут"		Комплекс представляет собой металлическую конструкцию длиной 2040 мм, шириной 400 мм и высотой 1000 мм. Комплекс имеет четыре полукольца высотой: 2 шт. - 250 мм, 2 шт. - 500 мм. Расстояние между равновеликими кольцами - 500 мм, между кольцами разного размера - 394 мм. Длина комплекса не более 2100 мм.	44 000	57 200
K-012	Алерт		Комплекс состоит из восьми опорных столбов высотой: 2 шт. - 2300 мм, 2 шт. - 2000 мм, 2 шт. - 1500 мм и 2 шт. - 400 мм, пяти перекладин для подтягиваний длиной 1200 мм и наклонной скамьи. Элементы крепятся к опорным столбам при помощи хомутов. Высота фиксации перекладин для подтягиваний: 1 шт. - 1900 мм, 2 шт. - 1700 мм, 1 шт. - 1300 мм, 1 шт. - 1100 мм. Наклонная скамья для упражнений на пресс крепится на высоте 1000 мм от поверхности основания в верхней части и на высоте 275 мм в нижней части. Перекладина для удержания руками крепится на высоте 1350 мм. Длина комплекса не более 4100 мм.	132 000	171 600

K-013	Кенгуру Стандарт		<p>Комплекс состоит из десяти опорных столбов высотой: 3 шт. - 2600 мм, 1 шт. - 2300 мм, 1 шт. - 1500 мм, 1 шт. - 1200 мм, 4 шт. - 400 мм, трех перекладин для подтягиваний длиной 1200 мм, шведской стенки и двух наклонной скамей. Элементы крепятся к опорным столбам при помощи хомутов. Шведская стенка крепится на высоте 2450 мм. Состоит из перекладин, расстояние между которыми 373 мм. Высота шведской стенки - 2073 мм, ширина - 1200 мм. Высота фиксации перекладин для подтягиваний: 1 шт. - 2300 мм, 1 шт. - 2150 мм, 1 шт. - 2000 мм. Наклонные скамьи для упражнений на пресс крепятся на высоте: 1 шт - 1000 мм в верхней части и 275 мм в нижней части от поверхности основания, 1 шт - 700 мм в верхней части и 275 мм в нижней части от поверхности основания. Длина комплекса не более 2900 мм.</p>	185 625	241 313
K-014	Двойной Турник		<p>Комплекс состоит из трех опорных столбов высотой 2 шт. - 2600 мм, 1 шт. - 2300мм и двух перекладин для подтягиваний длиной 1200мм, которые крепятся к опорным столбам при помощи хомутов на высоте: 1 шт - 2400 мм и 1 шт. - 2100 мм, Длина комплекса не более 2800 мм.</p>	45 375	58 988
K-015	Скамья		<p>Комплекс состоит из четырех опорных столбов высотой 400 мм и горизонтальной скамьи. ДПК брус скамьи крепится к опорным столбам при помощи хомутов и перекладин длиной 500 мм на высоте 275 мм от поверхности основания. Длина рабочей поверхности скамьи составляет 1500 мм, ширина - 400 мм, высота скамьи 325 мм. Длина комплекса не более 1500 мм.</p>	24 750	32 175
K-016	Треугольник		<p>Комплекс состоит из трех опорных столбов высотой 2600 мм и трех перекладин для подтягиваний длиной 1200 мм, которые крепятся к опорным столбам при помощи хомутов на высоте: 1 шт. - 2300 мм, 1 шт. - 2100 мм, 1 шт. - 1900 мм. Длина комплекса не более 1450 мм.</p>	50 875	66 138
K-017	Двойной треугольник		<p>Комплекс состоит из четырех опорных столбов высотой 2600 мм и пяти перекладин для подтягиваний длиной 1200 мм, которые крепятся к опорным столбам при помощи хомутов на высоте: 1 шт. - 2400мм, 1 шт. - 2300мм, 2 шт. - 2100мм, 1 шт. - 1900мм. Длина комплекса не более 2400 мм.</p>	75 625	98 313
K-018	Брусья гнутые двойные		<p>Комплекс состоит из трех жердей. Жерди брусьев расположены параллельно. Расстояние между внутренними поверхностями жердей 500 мм, рабочая поверхность - 1800 мм. Жерди брусьев симметрично изогнуты под углом 90 градусов, высота - 1200 мм от поверхности основания. Длина комплекса не более 2100 мм.</p>	38 500	50 050

K-019	Кюсюр		<p>Комплекс состоит из девяти опорных столбов высотой: 4 шт. - 2600 мм, 3 шт. - 1500 мм, 2 шт. - 400 мм, перекладины для подтягиваний длиной 1200 мм, шведской стенки, брусьев, и наклонной скамьи. Элементы крепятся к опорным столбам при помощи хомутов. Высота фиксации перекладины для подтягиваний 2400 мм. Шведская стенка крепится на высоте 2450 мм. Состоит из перекладин, расстояние между которыми 373 мм. Высота шведской стенки - 2073 мм, ширина - 1200 мм. Жерди брусьев представляют собой 2 горизонтальных перекладины длиной 1758 мм, высота их фиксации 1300 мм. Расстояние между центрами опорных столбов брусьев 600 мм. Наклонная скамья для упражнений на пресс крепится на высоте: 700 мм в верхней части и 275 мм в нижней части от поверхности основания. Длина комплекса не более 4000 мм.</p>	145 750	189 475
K-020	Столбики для воркаута		<p>Комплекс состоит из двух вертикальных столбов высотой 2000 мм, с расстоянием между центрами столбов 700 мм. Длина комплекса не более 900 мм.</p>	17 875	23 238
K-021	КЕНГУРУ New		<p>Комплекс состоит из восьми опорных столбов высотой: 3 шт. - 2600мм, 1 шт. - 2300 мм, 1 шт. - 1500 мм, 3 шт. - 400 мм, трех перекладин для подтягиваний и одной перекладины для отжиманий длиной 1200 мм, шведской стенки и наклонной скамьи. Элементы крепятся к опорным столбам при помощи хомутов. Шведская стенка крепится на высоте 2450 мм. Состоит из перекладин, расстояние между которыми 373 мм. Высота шведской стенки - 2073 мм, ширина - 1200 мм. Высота фиксации перекладин для подтягиваний: 1 шт - 2300мм, 1шт - 2100 мм и 1 шт - 1800 мм, перекладины для отжиманий - 200 мм от поверхности основания. Наклонная скамья для упражнений на пресс крепится на высоте: 1000 мм в верхней части и 275 мм в нижней части от поверхности основания. Длина комплекса не более 3000 мм.</p>	151 250	196 625
K-022	Кенгуру Супер		<p>Комплекс состоит из двенадцати опорных столбов высотой: 8 шт. - 2600 мм, 4 шт. - 400 мм, трех перекладин для подтягиваний длиной 1200 мм, шведской стенки, двух наклонных скамей и перекладины, а также перекладин с гимнастическими кольцами и канатом. Элементы крепятся к опорным столбам при помощи хомутов. Шведская стенка крепится на высоте 2450 мм. Состоит из перекладин, расстояние между которыми 373 мм. Высота шведской стенки - 2073 мм, ширина - 1200 мм. Высота фиксации перекладин для подтягиваний: 1шт - 2300 мм, 1 шт - 2200 мм и 1 шт - 2100 мм. Наклонные скамьи для упражнений на пресс крепятся на высоте: 1 шт - 1000 мм в верхней части и 275 мм в нижней части от поверхности основания, 1 шт - 700 мм в верхней части и 275 мм в нижней части от поверхности основания. Перекладины для гимнастических колец и каната длиной 1200 мм крепятся на высоте 2400 мм. Длина комплекса не более 5300 мм.</p>	257 125	334 263
K-023	Скамья для упражнений на пресс		<p>Комплекс состоит из четырех опорных столбов высотой: 2 шт. - 1500 мм, 2 шт. - 400 мм и наклонной скамьи для упражнений на пресс. ДПК брус скамьи крепится к опорным столбам при помощи хомутов и перекладин длиной 500 мм на высоте: в верхней части 1000 мм от поверхности основания, в нижней части 275 мм от поверхности основания. Перекладина для удержания руками крепится на высоте 1350 мм. Длина рабочей поверхности скамьи составляет 1500 мм, ширина - 400 мм. Длина комплекса не более 1300 мм.</p>	44 000	57 200
K-024	Мини-комплекс «ГТО»		<p>Комплекс состоит из четырех опорных столбов высотой: 3 шт. - 2600 мм, 1 шт. - 2300 мм, шведской стенки и трех перекладин для подтягиваний. Элементы крепятся к опорным столбам при помощи хомутов. Шведская стенка крепится на высоте 2450 мм. Состоит из перекладин, расстояние между которыми 373 мм. Высота шведской стенки - 2073 мм, ширина - 1200 мм. Высота фиксации перекладин для подтягиваний: 1 шт. - 2300 мм, 1 шт. - 2100 мм, 1 шт. - 2000 мм. Длина комплекса не более 1450 мм.</p>	99 000	128 700

K-025	Джимбар		<p>Комплекс состоит из четырех опорных столбов высотой: 2 шт. – 2000 мм, 2 шт. – 1500 мм. и трех перекладин для подтягиваний длиной: 2 шт. - 1200 мм и 1 шт. – 1758 мм, которые крепятся к опорным столбам при помощи хомутов на высоте: 2 шт - 1300 мм и 1 шт. - 1800 мм. Длина комплекса не более 4100 мм.</p>	56 375	73 288
K-026	Рукоход двухсекционный с подъемом и 3 турника		<p>Комплекс состоит из восьми опорных столбов высотой: 6 шт. – 2600 мм, 2 шт. – 2000 мм, трех перекладин для подтягиваний длиной 1200 мм, одного рукохода и одного рукохода в подъем. Элементы крепятся к опорным столбам при помощи хомутов. Высота фиксации перекладин для подтягиваний: 1 шт. – 2300 мм, 1 шт. – 2100 мм, 1 шт. – 1800 мм. Высота фиксации секции рукохода: 2100 мм, длина секции 1900 мм, шаг рукохода 310 мм. У рукохода в подъем конечные части изогнуты под углом 30 градусов, высота подъема 500 мм, длина подъема 1790 мм. Шаг перекладин рукохода 350 мм. Высота подъема от 1500 мм до 1966 мм (от поверхности основания). Длина комплекса не более 5200 мм.</p>	178 750	232 375
K-027	Хатанга		<p>Комплекс состоит из восьми опорных столбов высотой 2600 мм, рукохода, шведской стенки и пяти перекладин для подтягиваний длиной 1200 мм. Элементы крепятся к опорным столбам при помощи хомутов. Высота фиксации перекладин для подтягиваний: 1 шт - 2400 мм, 1 шт - 2300 мм, 1 шт - 2100 мм, 2 шт - 1800 мм. Шведская стенка крепится на высоте 2450 мм. Состоит из перекладин, расстояние между которыми 373 мм. Высота шведской стенки - 2073 мм, ширина - 1200 мм. Высота фиксации секции рукохода: 2400 мм, длина секции 1900 мм, шаг рукохода 310 мм. Длина комплекса не более 4600 мм.</p>	209 000	271 700
K-028	Трехуровневая скамейка		<p>Комплекс состоит из восьми опорных столбов высотой: 2 шт. - 400 мм, 2 шт. - 900 мм, 4 шт. - 1200 мм и трех скамей для упражнений. ДПК брус скамей крепится к опорным столбам при помощи хомутов и перекладин длиной 500 мм на высоте: 1 шт - 275 мм, 1 шт - 600 мм, 1 шт - 950 мм от поверхности основания. Длина рабочих поверхностей скамей составляет 1500 мм, ширина - 400 мм. Длина комплекса не более 4400 мм.</p>	115 500	150 150
K-029	Певек		<p>Комплекс состоит из шести опорных столбов высотой 2600 мм, рукохода, шведской стенки и двух перекладин для подтягиваний длиной 1200 мм. Элементы крепятся к опорным столбам при помощи хомутов. Высота фиксации перекладин для подтягиваний: 1 шт. - 1800 мм, 1 шт. - 2100 мм. Шведская стенка крепится на высоте 2450 мм. Состоит из перекладин, расстояние между которыми 373 мм. Высота шведской стенки - 2073 мм, ширина - 1200 мм. Высота фиксации секции рукохода: 2300 мм, длина секции 1900 мм, шаг рукохода 310 мм. Длина комплекса не более 3300 мм.</p>	149 875	194 838
K-030	Канак		<p>Комплекс состоит из двенадцати опорных столбов высотой: 7 шт. - 2600 мм, 2 шт. - 2300 мм, 1 шт. - 1200 мм, 2 шт. - 400 мм, рукохода, шведской стенки, семи перекладин для подтягиваний длиной: 1 шт. – 1758 мм, 6 шт. – 1200 мм и наклонной скамьи. Элементы крепятся к опорным столбам при помощи хомутов. Высота фиксации перекладин для подтягиваний: 1 шт. - 2450 мм, 1 шт. - 2350 мм, 2 шт. - 2100 мм, 1 шт. - 2000 мм, 1 шт. - 1900 мм, 1 шт. - 1800 мм. Шведская стенка крепится на высоте 2450 мм. Состоит из перекладин, расстояние между которыми 373 мм. Высота шведской стенки - 2073 мм, ширина - 1200 мм. Высота фиксации секции рукохода: 2250 мм, длина секции 1900 мм, шаг рукохода 310 мм. Наклонная скамья для упражнений на пресс крепится на высоте: 700 мм в верхней части и 275 мм в нижней части от поверхности основания. Длина комплекса не более 4700 мм.</p>	264 000	343 200

K-031	Кола		<p>Комплекс состоит из пятнадцати опорных столбов высотой: 7 шт. - 2600 мм, 5 шт. - 1500 мм, 1 шт. - 1200 мм, 2 шт. - 400 мм, рукохода, шведской стенки, рукохода-змеевика, двух перекладин для подтягиваний длиной 1200 мм, трех сдвоенных брусьев и наклонной скамьи. Элементы крепятся к опорным столбам при помощи хомутов. Высота фиксации перекладин для подтягиваний: 1 шт. - 2300 мм, 1 шт. - 2200 мм. Рукоход-змеевик длиной 1700 мм расположен на высоте 2300 мм. Шведская стенка крепится на высоте 2450 мм. Состоит из перекладин, расстояние между которыми 373 мм. Высота шведской стенки - 2073 мм, ширина - 1200 мм. Высота фиксации секции рукохода: 2250 мм, длина секции 1900 мм, шаг рукохода 310 мм. Жерди брусьев представляют собой 3 горизонтальных перекладины длиной 1758 мм, высота их фиксации 1300 мм. Расстояние между центрами опорных столбов брусьев 600 мм. Наклонная скамья для упражнений на пресс крепится на высоте: 700 мм в верхней части и 275 мм в нижней части от поверхности основания. Длина комплекса не более 7000 мм.</p>	288 750	375 375
K-032	Кенгуру Фристайл		<p>Комплекс состоит из шести опорных столбов высотой 2600 мм, и пяти перекладин для подтягиваний длиной 1758 мм, которые крепятся к опорным столбам при помощи хомутов на высоте 2 шт. - 2200 мм, 2 шт. - 2000 мм, 1 шт. - 1900 мм. Длина комплекса не более 4700 мм.</p>	99 000	128 700
K-033	Жерди параллельные низкие		<p>Комплекс состоит из двух жердей. Жерди брусьев расположены параллельно. Расстояние между внутренними поверхностями жердей 500 мм, рабочая поверхность - 1800 мм. Жерди брусьев симметрично изогнуты под углом 90 градусов, высота - 300 мм от поверхности основания. Длина комплекса не более 2100 мм.</p>	13 750	17 875
K-034	Барроу		<p>Комплекс состоит из двадцати одного опорного столба высотой 2600 мм, двух секций рукоходов и двадцати трех перекладин для подтягиваний длиной: 9 шт. - 1758 мм, 14 шт. - 1200 мм. Элементы крепятся к опорным столбам при помощи хомутов. Высота фиксации перекладин для подтягиваний: 1 шт. - 2450 мм, 3 шт. - 2400 мм, 8 шт. - 2300 мм, 6 шт. - 2200 мм, 5 шт. - 2100 мм. Высота фиксации секций рукохода: 1 шт. - 2400 мм и 1 шт. - 2450 мм. Длина каждой секции 1900 мм. Шаг рукохода 310 мм. Длина комплекса не более 6500 мм.</p>	495 000	643 500
K-035	Полатук		<p>Комплекс состоит из двенадцати опорных столбов высотой 2600 мм, трех секций рукоходов и пяти перекладин для подтягиваний длиной 1200 мм. Элементы крепятся к опорным столбам при помощи хомутов. Высота фиксации перекладин для подтягиваний: 1 шт. - 2400 мм, 1 шт. - 2250 мм, 1 шт. - 2100 мм, 2 шт. - 1800 мм. Высота фиксации секций рукохода: 2 шт. - 2450 мм, 1 шт. - 2150 мм. Длина каждой секции 1900 мм. Шаг рукохода 310 мм. Длина комплекса не более 8400 мм.</p>	295 625	384 313
K-036	Вижас		<p>Комплекс состоит из восьми опорных столбов высотой: 6 шт. - 2600 мм, 2 шт. - 2000 мм, одной перекладины для подтягиваний длиной 1200 мм, шведской стенки, одного рукохода и одного рукохода в подъем. Элементы крепятся к опорным столбам при помощи хомутов. Высота фиксации перекладины для подтягиваний: 2400 мм. Высота фиксации секции рукохода: 2100 мм, длина секции 1900 мм, шаг рукохода 310 мм. У рукохода в подъем конечные части изогнуты под углом 30 градусов, высота подъема 500 мм, длина подъема 1790 мм. Шаг перекладины рукохода 350 мм. Высота подъема от 1500 мм до 1966 мм (от поверхности основания). Шведская стенка крепится на высоте 2450 мм. Состоит из перекладин, расстояние между которыми 373 мм. Высота шведской стенки - 2073 мм, ширина - 1200 мм. Длина комплекса не более 3900 мм.</p>	206 115	267 950

К-037	Индига		<p>Комплекс состоит из семи опорных столбов высотой 2600 мм, четырех перекладин для подтягиваний длиной 1200 мм, рукоход-змеевика, шведской стенки и скалодрома. Элементы крепятся к опорным столбам при помощи хомутов. Высота фиксации перекладин для подтягиваний: 1 шт. - 2300 мм, 1 шт. - 2200 мм, 2 шт. - 2100 мм. Рукоход-змеевик длиной 1700 мм расположен на высоте 2300 мм. Шведская стенка крепится на высоте 2450 мм. Состоит из перекладин, расстояние между которыми 373 мм. Высота шведской стенки - 2073 мм, ширина - 1200 мм. Секция скалодрома крепится на высоте 2450 мм, высота скалодрома 2073 мм, ширина - 1200 мм. Длина комплекса не более 5900 мм.</p>	252 200	327 860
К-038	Ессей		<p>Комплекс состоит из семи опорных столбов высотой: 4 шт. - 2600 мм, 3 шт. - 1500 мм, шведской стенки, брусьев, двух перекладин для подтягиваний длиной 1200 мм и скалодрома. Элементы крепятся к опорным столбам при помощи хомутов. Высота фиксации перекладин для подтягиваний: 1 шт. - 2400 мм, 1 шт. - 2100 мм. Шведская стенка крепится на высоте 2450 мм. Состоит из перекладин, расстояние между которыми 373 мм. Высота шведской стенки - 2073 мм, ширина - 1200 мм. Жерди брусьев представляют собой 2 горизонтальных перекладины длиной 1758 мм, высота фиксации 1300 мм. Расстояние между центрами опорных столбов брусьев 600 мм. Секция скалодрома крепится на высоте 2450 мм, высота скалодрома 2073 мм, ширина - 1200 мм. Длина комплекса не более 3300 мм.</p>	205 400	267 020
К-039	Кустур		<p>Комплекс состоит из восьми опорных столбов высотой: 4 шт. - 2600 мм, 1 шт. - 2300 мм, 1 шт. - 1500 мм, 2 шт. - 400 мм, трех перекладин для подтягиваний длиной 1200 мм, шведской стенки, наклонной скамьи и скалодрома. Элементы крепятся к опорным столбам при помощи хомутов. Шведская стенка крепится на высоте 2450 мм. Состоит из перекладин, расстояние между которыми 373 мм. Высота шведской стенки - 2073 мм, ширина - 1200 мм. Высота фиксации перекладин для подтягиваний: 1 шт. - 2300 мм, 1 шт. - 2150 мм, 1 шт. - 2000 мм. Наклонная скамья для упражнений на пресс крепится на высоте 1000 мм от поверхности основания в верхней части и на высоте 275 мм в нижней части. Перекладина для удержания руками крепится на высоте 1350 мм. Секция скалодрома крепится на высоте 2450 мм, высота скалодрома 2073 мм, ширина - 1200 мм. Длина комплекса не более 2900 мм.</p>	236 600	307 580
К-040	Варнек		<p>Комплекс состоит из двенадцати опорных столбов высотой: 8 шт. - 2600 мм, 4 шт. - 400 мм, трех перекладин для подтягиваний длиной 1200 мм, шведской стенки, скалодрома, двух наклонных скамей и перекладины с гимнастическими кольцами. Элементы крепятся к опорным столбам при помощи хомутов. Шведская стенка крепится на высоте 2450 мм. Состоит из перекладин, расстояние между которыми 373 мм. Высота шведской стенки - 2073 мм, ширина - 1200 мм. Секция скалодрома крепится на высоте 2450 мм, высота скалодрома 2073 мм, ширина - 1200 мм. Высота фиксации перекладин для подтягиваний: 1 шт - 2300 мм, 1 шт - 2200 мм и 1 шт - 2100 мм. Наклонные скамьи для упражнений на пресс крепятся на высоте: 1 шт - 1000 мм в верхней части и 275 мм в нижней части от поверхности основания, 1 шт - 700 мм в верхней части и 275 мм в нижней части от поверхности основания. Перекладина для гимнастических колец длиной 1200 мм крепится на высоте 2400 мм. Длина комплекса не более 5300 мм.</p>	332 410	432 133

*Цены указаны без НДС на основании применения упрощенной системы налогообложения